

ПРОМЫШЛЕННЫЕ РЕФРАКТОМЕТРЫ PR-23-АС ТЕХНИЧЕСКИЕ ХАРАКТЕРИСТИКИ



По вопросам продаж и поддержки обращайтесь:

Архангельск (8182)63-90-72
Астана+7(7172)727-132
Белгород (4722)40-23-64
Брянск (4832)59-03-52
Владивосток (423)249-28-31
Волгоград (844)278-03-48
Вологда (8172)26-41-59
Воронеж (473)204-51-73
Екатеринбург (343)384-55-89
Иваново (4932)77-34-06
Ижевск (3412)26-03-58
Казань (843)206-01-48

Калининград (4012)72-03-81
Калуга (4842)92-23-67
Кемерово (3842)65-04-62
Киров (8332)68-02-04
Краснодар (861)203-40-90
Красноярск (391)204-63-61
Курск (4712)77-13-04
Липецк (4742)52-20-81
Магнитогорск (3519)55-03-13
Москва (495)268-04-70
Мурманск (8152)59-64-93
Набережные Челны (8552)20-53-41

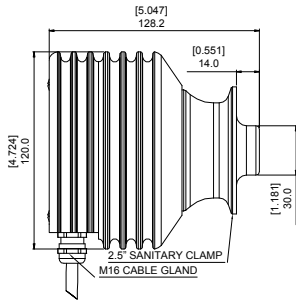
Нижний Новгород (831)429-08-12
Новокузнецк (3843)20-46-81
Новосибирск (383)227-86-73
Орел (4862)44-53-42
Оренбург (3532)37-68-04
Пенза (8412)22-31-16
Пермь (342)205-81-47
Ростов-на-Дону (863)308-18-15
Рязань (4912)46-61-64
Самара (846)206-03-16
Санкт-Петербург (812)309-46-40
Саратов (845)249-38-78

Смоленск (4812)29-41-54
Сочи (862)225-72-31
Ставрополь (8652)20-65-13
Тверь (4822)63-31-35
Томск (3822)98-41-53
Тула (4872)74-02-29
Тюмень (3452)66-21-18
Ульяновск (8422)24-23-59
Уфа (347)229-48-12
Челябинск (351)202-03-61
Череповец (8202)49-02-64
Ярославль (4852)69-52-93

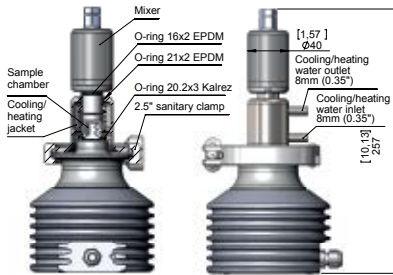
сайт <http://kpatents.nt-rt.ru/> || эл. почта ksp@nt-rt.ru

Технические характеристики

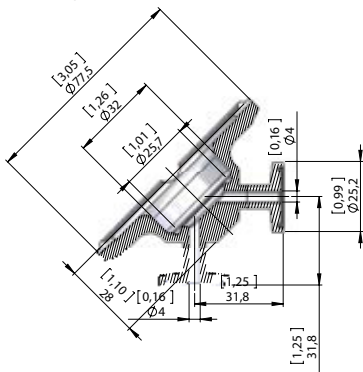
Компактный датчик PR-23-AC:



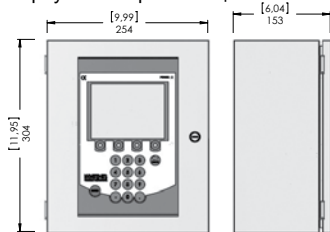
Лабораторные кюветы LTC:



Мини проточная ячейка PMFC:



Индикаторный преобразователь DTR в корпусе из нержавеющей стали:



Диапазон измерения:	Стандартный: $n_D = 1.3200...1.5300$ (соответствует 0...100 % по массе)
Точность:	Показатель преломления $n_D \pm 0.0002$ (соответствует $\pm 0.1\%$ по массе) Повторяемость $n_D \pm 0.0001$ (соответствует $\pm 0.05\%$ по массе)
Время отклика:	1 с без демпфирования, время демпфирования до 5 мин
Калибровка:	По стандартным жидкостям R.I. по всему диапазону $n_D 1.3200...1.5300$
CORE-Оптика:	Без механических настроек
Цифровое измерение:	3648-точечный CCD элемент
Источник света:	Светоизлучающий диод (LED), 589 длина волны нм, D-линия натрия
Датчик температуры:	Встроенный Pt-1000, линейризация в соответствии с IEC 751
Температурная компенсация:	Автоматическая цифровая
Окружающая температура:	Датчик: макс. 45°C (113°F), мин. -20°C (-4°F) Индикаторный преобразователь: макс. 50°C (122°F), мин. 0°C (32°F)

Датчик PR-23-AC:

Подключение:	3A-зажим 2.5"
Рабочая температура:	-20°C...130°C
Смачиваемые материалы:	AISI 316L нерж. сталь, призма - шпатель, прокладка призмы PTFE (тефлон), EPDM
Класс защиты:	IP67, Nema 4X
Вес:	2 кг
Лабораторные кюветы LTC:	Кюветы из нержавеющей стали AISI 316 L для лабораторных тестов, с мешалками из PTFE (тефлон), соединением для подвода и отвода образца, и 1/4" трубкой для подключения термостата.

Индикаторный преобразователь DTR:

Дисплей:	Графический ЖК дисплей с подсветкой, 320x240 пикселей
Клавиатура:	18 мембранных клавиш
Токовый выход:	2 независимых токовых выхода, 4-20 мА, макс. нагрузка 1000 Ом, гальваническая развязка 1500 В пост./перем. (пик), функция удержания во время промывки призмы
Питание:	~ 100-240 В / 50-60 Гц, опция 24 В пост., 30 ВА
Подключение Ethernet:	10/100 Мбит/с, сбор данных по протоколу UDP/IP, программное обеспечение для сбора данных PR-11111
Сигнал предельных значений/реле промывки призмы:	Два встроенных реле, максимально 250 В / 3 А
Подключение датчиков:	К DTR могут подключаться один или два датчика. Датчики работают независимо друг от друга: собственные наборы параметров и использования для различных применений (сред). Два токовых выходных сигнала настраиваются независимо и позволяют снимать показания концентрации и температуры с любого датчика.
Класс защиты преобразователя:	Корпус IP66, Nema 4X (для использования в помещении)
Вес индикаторного преобразователя:	4.5 кг
Соединительный кабель:	Двужильный, соответствует IEC 61158-2
Длина кабеля:	Стандартный 10 м, макс. 200 м
Опции:	Корпус из нержавеющей стали, устройство очистки призмы, кабельные вводы преобразователя: европейские кабельные вводы M20x1.5 или US вводы, сертификаты безопасности для установки в опасных зонах

Информация для заказа:

- Тип датчика и параметры ячейки
- Диапазон измерения
- Свойства контролируемой среды
- Диапазон температур среды
- Размеры трубы
- Скорость потока
- Напряжение и частота электропитания
- Опции

По вопросам продаж и поддержки обращайтесь:

Архангельск (8182)63-90-72
Астана+7(7172)727-132
Белгород (4722)40-23-64
Брянск (4832)59-03-52
Владивосток (423)249-28-31
Волгоград (844)278-03-48
Вологда (8172)26-41-59
Воронеж (473)204-51-73
Екатеринбург (343)384-55-89
Иваново (4932)77-34-06
Ижевск (3412)26-03-58
Казань (843)206-01-48

Калининград (4012)72-03-81
Калуга (4842)92-23-67
Кемерово (3842)65-04-62
Киров (8332)68-02-04
Краснодар (861)203-40-90
Красноярск (391)204-63-61
Курск (4712)77-13-04
Липецк (4742)52-20-81
Магнитогорск (3519)55-03-13
Москва (495)268-04-70
Мурманск (8152)59-64-93
Набережные Челны (8552)20-53-41

Нижний Новгород (831)429-08-12
Новокузнецк (3843)20-46-81
Новосибирск (383)227-86-73
Орел (4862)44-53-42
Оренбург (3532)37-68-04
Пенза (8412)22-31-16
Пермь (342)205-81-47
Ростов-на-Дону (863)308-18-15
Рязань (4912)46-61-64
Самара (846)206-03-16
Санкт-Петербург (812)309-46-40
Саратов (845)249-38-78

Смоленск (4812)29-41-54
Сочи (862)225-72-31
Ставрополь (8652)20-65-13
Тверь (4822)63-31-35
Томск (3822)98-41-53
Тула (4872)74-02-29
Тюмень (3452)66-21-18
Ульяновск (8422)24-23-59
Уфа (347)229-48-12
Челябинск (351)202-03-61
Череповец (8202)49-02-64
Ярославль (4852)69-52-93